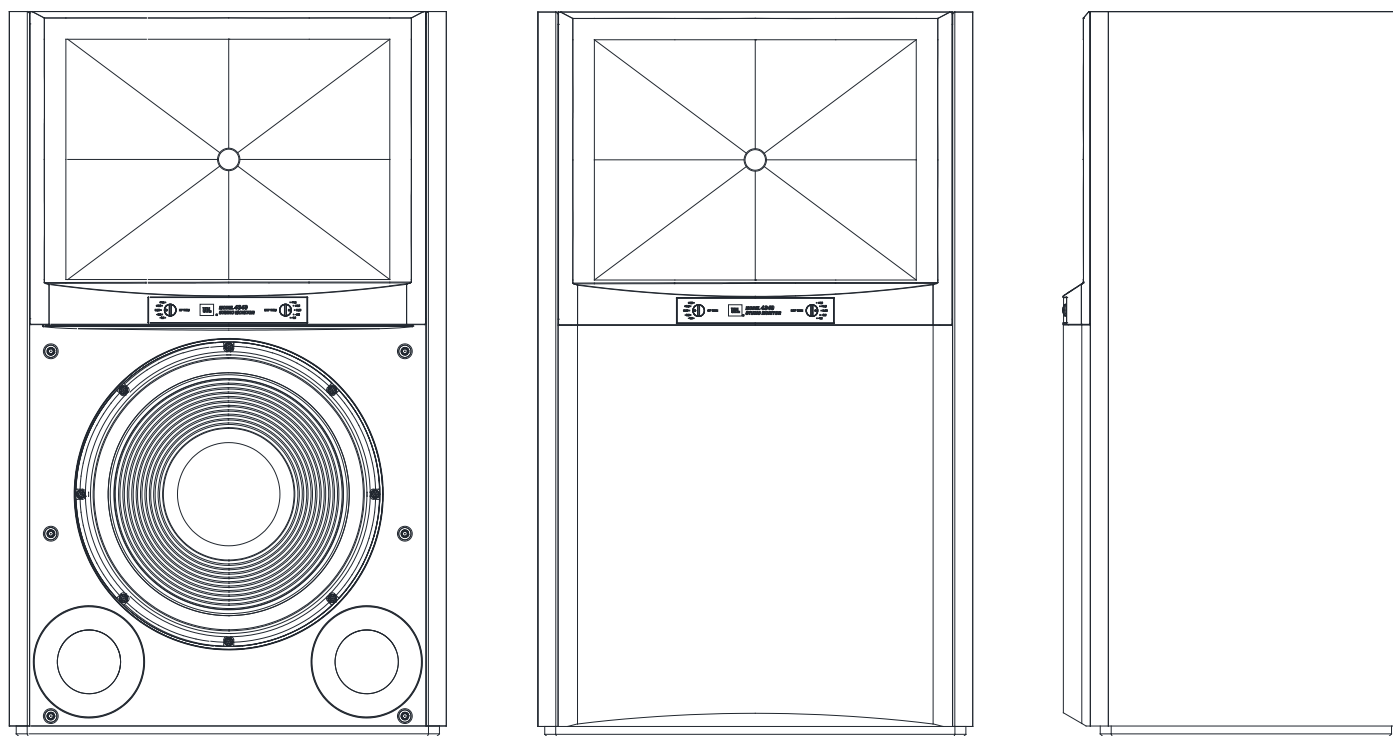




JBL[®] 4349

Monitor de Estúdio 2-vias de 12 polegadas (300 mm)



MANUAL DO PROPRIETÁRIO

INTRODUÇÃO

Obrigado por adquirir um Monitor de Estúdio 2-vias JBL® 4349

Há mais de 70 anos, a JBL desenvolve equipamentos de som para salas de concerto, estúdios de gravação e cinemas. Somos a marca de confiança dos mais destacados artistas e engenheiros de som. A JBL 4349 é uma nova família de monitores de estúdio, projetados especialmente para uso doméstico. Para obter o melhor desempenho de sua nova caixa de som, leia cuidadosamente as instruções a seguir.

CONTEÚDO DA EMBALAGEM

CADA EMBALAGEM DE JBL 4349 CONTÉM:

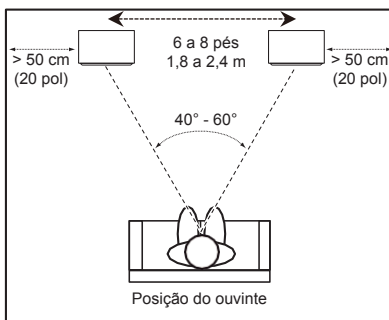
- 1 caixa de som
- 1 grade (pré-instalada)
- 1 Manual do Usuário

Se achar que o produto foi danificado durante o frete, procure imediatamente seu revendedor. Recomendamos que a caixa e os outros materiais de embalagem sejam guardados para uso futuro.

INSTALAÇÃO E POSICIONAMENTO

CUIDADO: Cada caixa de som JBL 4349 pesa 37,7 kg (83 lb). Recomendamos que as caixas sejam instaladas apenas em estantes, suportes ou outras instalações capazes de suportar 108,9 kg (240 lb). Antes de colocar a caixa de som em uma prateleira ou outro suporte, verifique se ele é resistente o bastante para suportar o peso da caixa de som.

Antes de decidir onde colocar as caixas de som, observe o ambiente e escolha um local apropriado, conforme mostrado na ilustração a seguir.



Evite instalar as caixas de som perto de amplificadores de potência, aquecedores ou outras fontes de calor. Nunca coloque as caixas de som em lugares muito úmidos ou empoeirados.

Nunca exponha as caixas de som à luz solar direta ou a outras fontes de luz intensa.

Para obter melhores resultados, instale as caixas de som entre 1,8 a 2,4 m (6 a 8 pés) uma da outra. Se as caixas ficarem mais afastadas, aponte as caixas de som para a direção do ouvinte.

As caixas de som produzirão um palco sonoro estéreo mais preciso quando instaladas a um ângulo de 40 e 60 graus em relação ao ouvinte.

Posicione as caixas de som de modo que a corneta fique aproximadamente na mesma altura que os ouvidos da plateia.

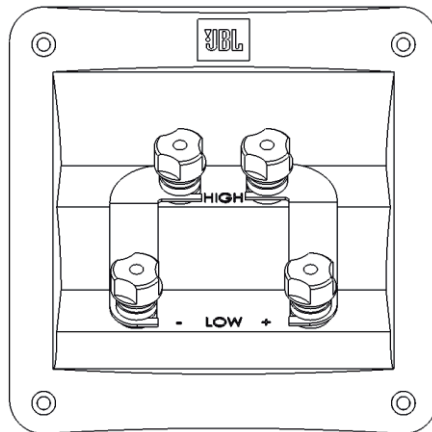
Geralmente, o volume de graves aumentará à medida que a caixa de som estiver mais próxima de uma parede ou canto. Para obter o melhor desempenho, recomendamos instalar as caixas de som a pelo menos 20 polegadas (50cm) das paredes laterais.

A JBL 4349 pode ser instalada em um suporte JBL modelo JBL JS-120 (opcional, vendido separadamente), que angula a caixa de som para cima.

CONEXÕES

CUIDADO: Antes de fazer qualquer conexão, verifique se todos os componentes elétricos do sistema estão desligados e, preferivelmente, desconectados da rede elétrica.

As caixas de som e os amplificadores possuem conectores positivos e negativos (“+” e “-”). A JBL 4349 possui dois pares de conectores, que são ligados um ao outro por tiras condutoras folheadas a ouro. Os conectores estão marcados com “+” (positivo) e “-” (negativo), sendo que os terminais positivos possuem marcas vermelhas e os negativos possuem marcas pretas.



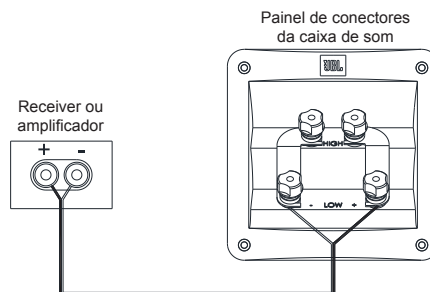
Quando a voltagem no terminal positivo (“+”, vermelho) é positivo, os transdutores dos alto-falantes se movem para a frente (na direção do ambiente).

Recomendamos usar fios de sinal de alta qualidade e com marcações indicativas de polaridade. Normalmente o fio positivo é sulcado ou possui alguma outra marcação (“+”).

Para garantir a polaridade correta, conecte os terminais “+” e “-” (vermelho e preto, respectivamente) na parte traseira do amplificador ou receiver aos terminais “+” e “-” correspondentes da caixa de som. Verifique os procedimentos de conexão ao receiver ou amplificador nos manuais desses equipamentos.

CONEXÃO BÁSICA (UM PAR DE FIOS):

Ligue o amplificador às caixas de som da maneira mostrada na figura abaixo. A conexão pode ser realizada com qualquer um dos pares de conectores da caixa de som. Observação: Ao conectar os fios à caixa de som, não retire as tiras condutoras dos dois pares de terminais.



IMPORTANTE: Nunca inverta as polaridades (p. ex. “+” com “-” ou “-” com “+”) ao realizar as conexões. Isso prejudicará a imagem estéreo e reduzirá o desempenho de graves.

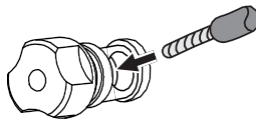
A JBL 4349 possui conectores folheados a outro, que podem ser usados para conexões de fio nu, conectores de forquilha, pinos ou pinos banana.

Usando fio nu ou pinos conectores:

A. Solte a tampa



B. Introduza o fio nu ou pino no orifício do conector



C. Aperte a tampa até fixar o fio



IMPORTANTE: Os fios ou conectores (+) e (-) não podem encostar um no outro ou nos terminais opostos. Se os fios se tocarem, isso pode causar curto-circuito e danificar o aparelho de som ou o amplificador.

Observação: Pode-se também enrolar o fio nu no pino do terminal e apertar a tampa para fixar a conexão.

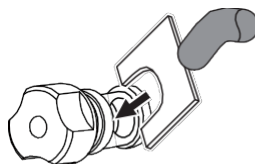
CUIDADO: Depois de apertar as tampas, verifique se as tiras condutoras estão bem fixadas nos terminais. Se as tiras se soltarem, a caixa de som não funcionará corretamente.

Usando conectores de forquilha:

A. Solte a tampa



B. Introduza as pás do conector em torno do pino



C. Aperte a tampa



IMPORTANTE: As pás dos conectores (+) e (-) não podem encostar umas nas outras ou nos terminais opostos. Se as pás se tocarem, isso pode causar curto-circuito e danificar o aparelho de som ou o amplificador.

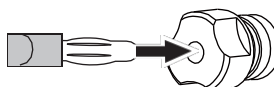
CUIDADO: Depois de apertar as tampas, verifique se as tiras condutoras estão bem fixadas nos terminais. Se as tiras se soltarem, a caixa de som não funcionará corretamente.

Usando pinos banana:

A. Aperte a tampa



B. Introduza o pino banana no orifício da tampa

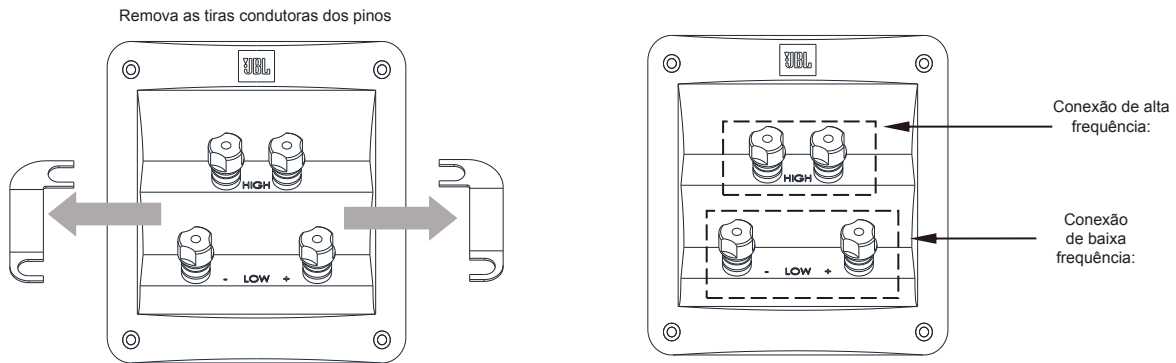


CUIDADO: Depois de apertar as tampas, verifique se as tiras condutoras estão bem fixadas nos terminais. Se as tiras se soltarem, a caixa de som não funcionará corretamente.

CONEXÃO COM DOIS FIOS E DOIS AMPLIFICADORES:

Para usar dois pares de fios de entrada ou dois amplificadores, retire as tiras condutoras da caixa de som e guarde-as em um lugar seguro. Se as tiras forem retiradas, as entradas de alta e baixa frequência serão desconectadas uma da outra, mas os circuitos de proteção e filtros de frequência de cada unidade continuarão funcionando.

CUIDADO: Se criar uma conexão com dois fios, nunca deixe as tiras condutoras no lugar. Isso pode danificar os amplificadores, causar danos físicos ou até lesões corporais.

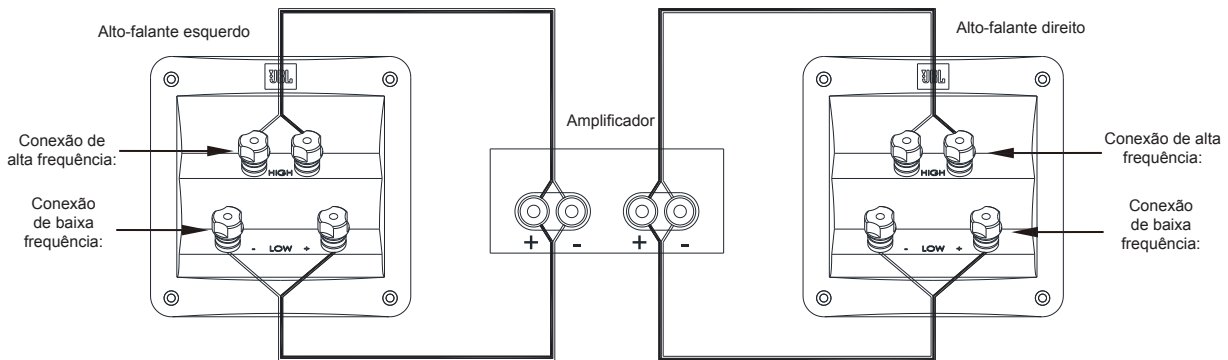


A JBL 4349 possui dois pares de terminais de entrada conectados um ao outro por tiras condutoras. Os terminais superiores são do driver de compressão e os inferiores do woofer.

Conexão com dois pares de fios

Na conexão com dois pares de fios, as entradas de alta frequência e de baixa frequência são acionadas por dois pares de fios diferentes originários do mesmo canal de amplificação. Na maioria das vezes, cada conexão é realizada com um tipo de fio diferente. Normalmente se emprega um tipo de fio com maior capacidade de corrente para graves e outro de baixa indutância para agudos. O usuário deve selecionar os fios mais apropriado para cada seção da caixa de som. Os fios são originários da mesma saída de amplificador. Alguns usuários obtiveram melhores resultados com esse tipo de fiação.

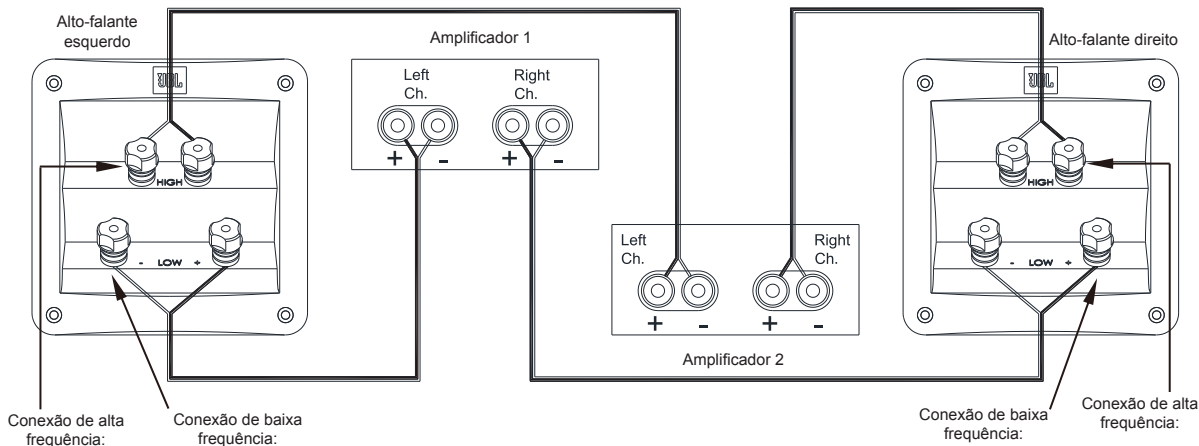
Para realizar uma conexão com dois pares de fios, siga as instruções na ilustração abaixo.



CONEXÃO COM DOIS FIOS E DOIS AMPLIFICADORES (continuação):

Conexão com dois amplificadores

Na conexão com dois amplificadores, usa-se um canal de um amplificador para agudos e um canal de outro amplificador para graves. Uma caixa de som 2-vias pode usar os dois canais de um único amplificador estéreo. A escolha cuidadosa dos canais dos amplificadores e fiação apropriada para as frequências de cada canal pode produzir resultados muito melhores. Para conectar a JBL 4349 usando dois pares de fios, siga as instruções na ilustração abaixo.



Em ambos os casos, siga as instruções para cada tipo de conector descritas na seção sobre conexão com um único par de fios (página 4). Observação: Para obter mais informações sobre várias opções de conexões e altifalantes, entre em contato com o revendedor JBL local.

CONTROLES E AJUSTES

A JBL 4349 possui apenas um woofer e um driver de compressão, mas o circuito de crossover possui chaves de ajuste localizadas no painel frontal, que permitem ajustar os intervalos de alta frequência (HF) e altíssima frequência (UHF) em relação ao woofer.



Trim de alta frequência

Trim de altíssima frequência

Esses controles permitem ajustar o som da caixa de som à acústica do ambiente ou ao gosto do ouvinte. Para restaurar as configurações de fábrica da caixa de som, coloque os controles na posição "0 dB".

Assim como na maioria das caixas de som, as suspensões dos transdutores da JBL 4349 levarão várias semanas para "amaciarem" e produzir o melhor desempenho. Durante esse período de adaptação, pode haver mudanças no equilíbrio entre os níveis do woofer, HF e UHF. Recomendamos ajustar os controles HF e UHF conforme necessário.

CUIDADOS COM A CAIXA DE SOM

- Limpe o gabinete com um pano limpo e seco para remover a poeira. Panos úmidos podem danificar o revestimento do gabinete. Não aplique líquidos voláteis como benzeno, tiner ou álcool no gabinete.
- Não aplique inseticida em aerossol perto do gabinete.
- Para remover poeira do tecido da grelha, use um aspirador de pó de baixa sucção.
- Nunca lave as grelhas em água. Isso pode desbotá-las ou manchá-las.
- Se os cones do woofer ficarem empoeirados, limpe-os cuidadosamente com uma escova ou pincel macio e seco. Não use um pano úmido.

ESPECIFICAÇÕES

MONITOR DE ESTÚDIO JBL® 4349

Tipo de caixa de som:	Caixa de som 2-vias grande tipo monitor
Transdutor de baixa frequência:	Subwoofer de baixa distorção Pure Pulp JW300PG-8 de 12" (300 mm)
Transdutor de alta frequência:	Driver compressor com diafragma duplo D2415K de 1,5" (38 mm)
Potência máxima recomendada para o amplificador:	25-200 Watts RMS
Resposta de frequência (-6 dB):	32 Hz a 25 kHz
Sensibilidade (2,83 V/1 m):	91 dB
Impedância nominal:	8 Ohms
Frequências de crossover:	1,5 kHz
Tipo de gabinete:	Refletor de graves com duas cornetas voltadas para a frente
Entradas:	Dois conectores folheados a ouro com cinco opções de conexão em cada seção de crossover
Dimensões (A x L x P) (com grelha):	29" x 17-1/2" x 13-1/2" (737 mm x 445 mm x 343 mm)
Peso:	37,7 Kg (83 lb)
Acabamentos:	Folheado amadeirado de mogueira ou nogueira preta

Торговая марка:	JBL
Назначение товара:	Пассивная акустическая система
Изготовитель:	Харман Интернешнл Индастриз Инкорпорейтед, США, 06901 Коннектикут, г.Стэмфорд, Атлантик Стрит 400, офис 1500
Страна происхождения:	Китай
Импортер в Россию:	ООО «ХАРМАН РУС СиАйЭс», 127018, г.Москва, ул. Двинцев, д.12, к 1
Гарантийный период:	1 год
Информация о сервисных центрах:	www.harman.com/ru тел. +7-800-700-0467
Срок службы:	5 лет
Товар сертифицирован	
Дата производства:	Дата изготовления устройства определяется по двум буквенным обозначениям из второй группы символов серийного номера изделия, следующих после разделительного знака «-». Кодировка соответствует порядку букв латинского алфавита, начиная с января 2010 года: 000000-MY0000000, где «M» - месяц производства (A - январь, B - февраль, C - март и т.д.) и «Y» - год производства (A - 2010, B - 2011, C - 2012 и т.д.).

Используйте устройство только по прямому назначению в соответствии с предоставленной инструкцией. Не пытайтесь самостоятельно вскрывать корпус товара и осуществлять ремонт. В случае обнаружения недостатков или дефектов, обращайтесь за гарантийным обслуживанием в соответствии с информацией из гарантийного талона. Особые условия хранения, реализации и (или) транспортировки не предусмотрены. Избегайте воздействия экстремальных температур, длительного воздействия влаги, сильных магнитных полей. Устройство предназначено для работы в жилых зонах. Срок годности не ограничен при соблюдении условий хранения. Пожалуйста, не утилизируйте устройства с литий-ионными аккумуляторами вместе с бытовыми отходами.

产品中有害物质的名称及含量

部件名称	目标部件	有害物质或元素					
		铅 (Pb)	汞 (Hg)	镉 (Cd)	六价铬 (Cr(VI))	多溴联苯 (PBB)	多溴二苯醚 (PBDE)
箱体	外壳, 面板, 背板等	O	O	O	O	O	O
零部件	喇叭, 电容, 连接器	X	O	O	O	O	O
附件	连接线, 说明书, 包装等	O	O	O	O	O	O

本表格依据 SJ/T 11364 的规定编制

O: 表示该有害物质在该部件所有均质材料中的含量均在 GB/T 26572 规定的限量要求以下。

X: 表示该有害物质至少在该部件的某一均质材料中的含量超出 GB/T 26572 规定的限量要求。



在中华人民共和国境内销售的电子电气产品上将印有“环保使用期”(EUP) 符号。

圆圈中的数字代表产品的正常环保使用年限。



Acesse nosso site:
www.jblsynthesis.com



8500 Balboa Boulevard, Northridge, CA 91329 EUA

© 2020 HARMAN International Industries, Incorporated. Todos os direitos reservados. JBL e HDI são marcas registradas da HARMAN International Industries, Incorporated, registradas nos Estados Unidos e/ou em outros países. As características, as especificações e o aspecto físico estão sujeitos a mudanças sem aviso prévio.

CE EAC Peça nº. 950-0576-001 Rev.X2

Outros idiomas estão disponíveis em jblsynthesis.com
Pour les autres langues, veuillez visiter jblsynthesis.com
Informationen in weiteren Sprachen finden Sie unter jblsynthesis.com
Если вам нужны версии на других языках, перейдите на сайт jblsynthesis.com
他の言語で読むには、jblsynthesis.com にアクセスしてください
Para obtener otros idiomas, visite jblsynthesis.com
Para obter o manual do usuário em outros idiomas, acesse jblsynthesis.com
추가 언어에 대해서는 jblsynthesis.com 에서 확인하십시오
如需其他语言，请访问 www.jblsynthesis.com